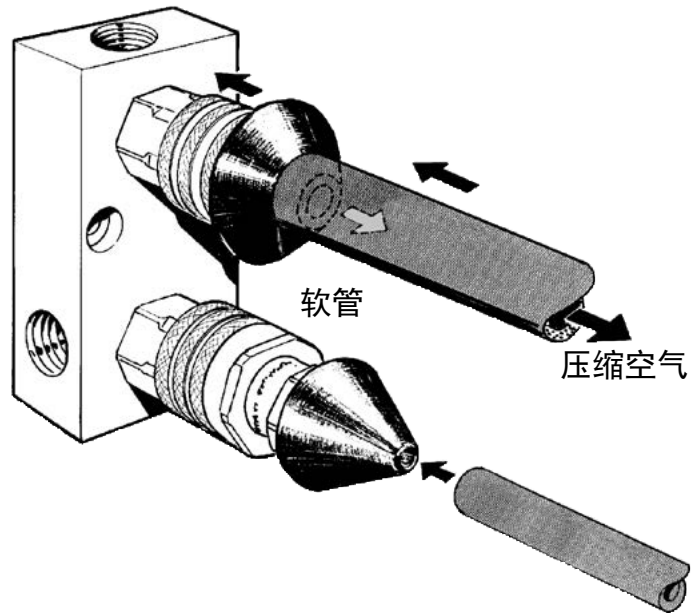


清洗设备 TH 6-7

- 借助于压缩空气快速简便地清洁软管
- 交付时含两只塑料喷嘴，适合于清洁尺寸从-4 到 -32的软管



应用

将软管紧贴喷嘴并用力按住，这样喷嘴内置阀打开，压缩空气就通过软管并将软管内壁的异物吹走。

技术参数 / 订货型号

清洗设备TH 6-7 附带两塑料喷嘴（尺寸为30 和55 mm）	气源压力	至少 0.6 MPa
	气源连接尺寸	1/2" BSP
	外形尺寸	L 120 x W 50 x H 100 mm
	重量	0.3 kg
	型号	TH6-7
喷嘴 30 mm	型号	TH6-7-30
喷嘴 55 mm	型号	TH6-7-55

软管, 接头及设备
A

硬管接头及设备
B

快换接头
C

其他产品
D